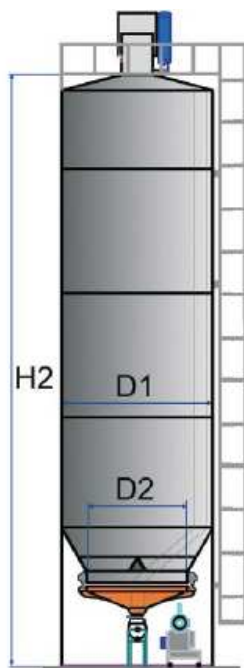




## Venkovní silo ASR ČEŘÍCÍ NEBO VIBRAČNÍ VYPRAZDŇOVACÍ DNO



### ZÁKLADNÍ TECHNICKÉ INFORMACE

Typ sila: 1-komorové silo,  
 Izolace: Na vyžádání (za příplatek)  
 Silo-x D1 viz. příslušná tabulka  
 Silo výška H2: viz. příslušná tabulka  
 Skladovací kapacita: viz. příslušná tabulka  
 Objem sila: viz. příslušná tabulka

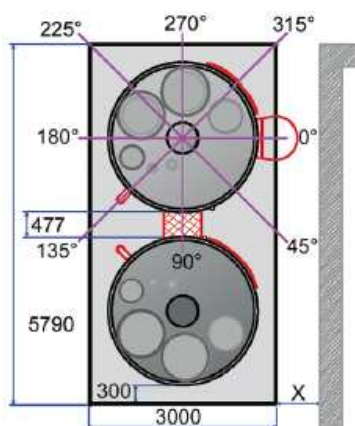
Materiál opláštění sila: slitina hliníku AlMg<sub>3</sub> nebo nerezová ocel  
 Skladovaný materiál: mouka, nebo jiné práškové nebo granulované suroviny

Typ vyprazdňování: vibrační dno nebo čeřící dno  
 Čeřící dno nebo Vibrační ØD2 1.500 mm  
 Kapacita vyprazdňování: 1, 2, 4 nebo 8 t/hod.  
 Pozice žebříku: viz. obr. 2 volitelné  
 Připojení podesty pro 2.silo: viz. obr. 2 volitelné  
 Připojení podesty pro 3.silo: viz. obr. 2 volitelné  
 Pozice plnicího potrubí 1: viz. obr. 2 volitelné  
 Pozice plnicího potrubí 2: viz. obr. 2 volitelné

Plnicí potrubí Ø: 90 nebo 100 mm  
 Spojky sila: volitelné podle požadavků zákazníka  
 Ohyb plnicího potrubí 180° ano  
 Filtr sila (typ): průmyslová filtrační stanice (jet-filtr) nebo vibrační filtr

Pozice insp. otvoru sila: viz. obr.2  
 Rozměr insp. otvoru sila: 1.000 x 1.800 mm  
 Stavoznak MAX.: ano  
 Ochrana před výbuchem : ano  
 „Burst disc“ ano

Opce: vážení sil, stavoznak MIN.



### KONSTRUKCE VENKOVNÍHO SILA

1 ověřené statické zatížení sila  
 1 ukotvení sila  
 Sklon horní části sila 15°  
 Úhel násypky dna sila: 60°  
 Opatření proti výbuchu  
 Max. ochrana proti výbuchu: 8,4 bar  
 Omezení tlaku při výbuchu : 500 mbar

Silo konstruováno v souladu s VDI (sdružení německých konstruktérů)  
 Výpočet uvolnění tlaku povrchu podle VDI čl. 3673. Vyztužení sila – oblast kuželu, stěn a střechy podle statického výpočtu na základě omezení výbušného tlaku. Filtr podle výběru.

### POUŽITÍ

Silo je určeno pro skladování různých surovin jako je mouka, cukr, škrob, šrot apod.

projekty - komplexy • linky - stroje • servis • repase • levnější stroje • ostatní stroje • příslušenství

PEKASS s.r.o., Hřbitovní 100, 312 00 Pízeň, tel.: 377 235 972, fax: 377 235 863,  
 IČO 48365629, DIČ CZ48365629

pekass@pekass.cz [www.pekass.cz](http://www.pekass.cz)

**Type ASR24 Outdoor silo F+V**

Art.-Nr.	∅ D1	Height H2	approx. to flour	approx. to sugar	m <sup>3</sup>
ASR24-6	2,400	6,000	10.28	16.83	18.70
ASR24-7	2,400	7,000	12.57	20.57	22.90
ASR24-8	2,400	8,000	14.85	24.31	27.00
ASR24-9	2,400	9,000	17.14	28.04	31.20
ASR24-10	2,400	10,000	19.42	31.78	35.30
ASR24-11	2,400	11,000	21.71	35.52	39.50
ASR24-12	2,400	12,000	23.99	39.26	43.60
ASR24-13	2,400	13,000	26.28	43.00	47.80
ASR24-14	2,400	14,000	28.56	46.74	51.90
ASR24-15	2,400	15,000	30.84	50.44	56.00
ASR24-16	2,400	16,000	33.12	54.14	60.10

**Type ASR30 Outdoor silo F+V**

Art.-Nr.	∅ D1	Height H2	approx. to flour	approx. to sugar	m <sup>3</sup>
ASR30-6	3,000	6,000	16.35	26.75	29.70
ASR30-7	3,000	7,000	19.98	32.70	36.30
ASR30-8	3,000	8,000	23.61	38.64	42.90
ASR30-9	3,000	9,000	27.25	44.59	49.50
ASR30-10	3,000	10,000	30.88	50.53	56.10
ASR30-11	3,000	11,000	34.51	56.47	62.70
ASR30-12	3,000	12,000	38.15	62.42	69.40
ASR30-13	3,000	13,000	41.78	68.36	76.00
ASR30-14	3,000	14,000	45.41	74.31	82.60
ASR30-15	3,000	15,000	49.10	81.00	89.20
ASR30-16	3,000	16,000	52.70	86.00	95.80

Jiný rozměr na vyžádání



projekty - komplexy • linky - stroje • servis • repase • levnější stroje • ostatní stroje • příslušenství

PEKASS s.r.o., Hřbitovní 100, 312 00 Pízeň, tel.: 377 235 972, fax: 377 235 863,

IČO 48365629, DIČ CZ48365629

pekass@pekass.cz [www.pekass.cz](http://www.pekass.cz)