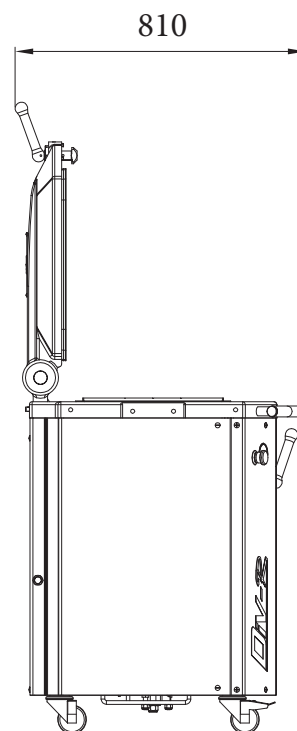
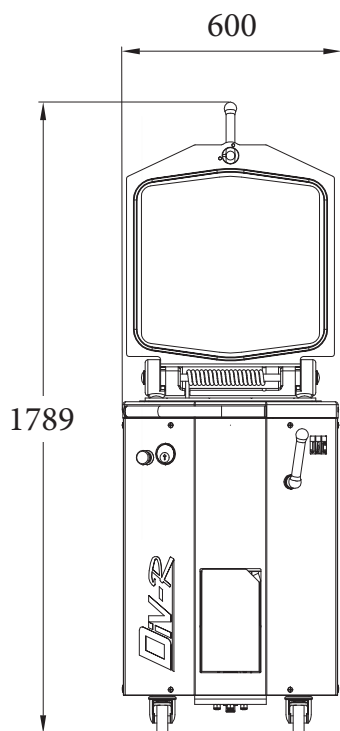


DIV DIV-R

- ✓ Zvýšení produktivity
- ✓ Jednodušší čištění
- ✓ Tichý chod (-65dB)
- ✓ Nastavitelný tlak (pouze u DIV-R)
- ✓ Nerez opláštění
- ✓ 16 nebo 20 kusů

až 900 ks / hod.





Ostré nože z nerez oceli
Včetně automatického
zatahování pro snadnou údržbu



DIV - R
Nastavitelný tlak
Zabraňuje odplynění různých
druhů těst.



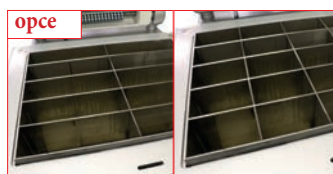
DIV / DIV-R
Easy Clean
technology
Tato extrémně odolná
úprava je impregnována do
materiálu a zajišťuje
mimořádně nepřilnavé
vlastnosti, které se
postupem času ještě zlepšují.



DIV-R
Ochranný kryt proti prachu
Zabraňuje prašení mouky.



DIV / DIV-R
Nerez nádoba
Pro optimální hygienu a
jednoduchou údržbu.



Dělení 10 / 20
Umožňuje dělit na 10 ks
(230mm x 75mm) nebo 20
ks (115mm x 75mm).

DIV 16 ● **DIV 20** ● **DIV 20** ■

SPECIFIKACE

Rozměry čtvercové nádoby (dxšxv) mm	n/a	n/a	460 x 387 x 125
Rozměry hlavy (dxš) mm	n/a	n/a	115 x 75
Rozměry kulaté nádoby (dxšxv) mm	464 x 125	464 x 125	n/a
Mi n./max. hmotnost klonků g	125 / 1,125	100 / 900	150 / 950
Objem nádoby kg	18	18	19
Min./max. hmotnost při dělení na 10 ks g	n/a	n/a	300 / 1.900
Automatické zatažení nožů	•	•	•
Příkon motoru kW	1,5	1,5	1,5
Hmotnost netto kg	260	260	260
Easy Clean	n/a	n/a	•

VOLITELNĚ

Napětí	230V 3 fáze	230V 3 fáze	230V 3 fáze
	400V 3 fáze	400V 3 fáze	400V 3 fáze

ZA PŘÍPLATEK

ochranná rukojeť	•	•	•
10 / 20 dílků	n/a	n/a	•
Easyflour	n/a	n/a	•
Napětí 230V 1 fáze 50/60 Hz (není kompatibilní s možností dělení 10/20)	•	•	•
Napětí 230V-380V 3 fáze 60 Hz	•	•	•
Balení v dřevěné bedně	•	•	•

DIV-R ● **DIV-R** ● **DIV-R 20** ■

SPECIFIKACE

Rozměry čtvercové nádoby (dxšxv) mm	n/a	n/a	460 x 387 x 125
Rozměry hlavy (dxš) mm	n/a	n/a	115 x 75
Rozměry kulaté nádoby (dxšxv) mm	464 x 125	464 x 125	n/a
Mi n./max. hmotnost klonků g	125 / 1.125	100 / 900	150 / 950
Objem nádoby v kg	18	18	19
Min./max. hmotnost při dělení na 10 ks g	n/a	n/a	300 / 1.900
Systém zabraňující prašení mouky	•	•	•
Automatické zatažení nožů	•	•	•
Nastavitelný tlak	•	•	•
Regenerace mouky	•	•	•
Ochranná rukojeť	•	•	•
Příkon motoru kW	1,5	1,5	1,5
Hmotnost netto v kg	265	265	265
Easy Clean	n/a	n/a	•

VOLITELNĚ

Napětí	230V 3 fáze	230V 3 fáze	230V 3 fáze
	400V 3 fáze	400V 3 fáze	400V 3 fáze

ZA PŘÍPLATEK

10 / 20 dílků	n/a	n/a	•
Fullmatic	•	•	•
Easyflour	n/a	n/a	•
Napětí 230V 1 fáze 50/60 Hz (není kompatibilní s možností dělení 10/20)	•	•	•
Napětí 230V-380V 3 fáze 60 Hz	•	•	•
Balení v dřevěné bedně	•	•	•