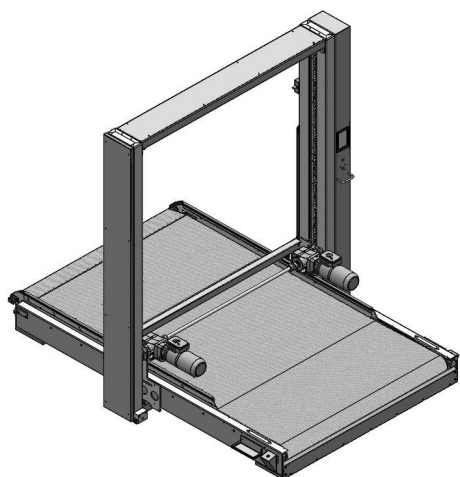


## MIWE sherpa 3D

# Výkonné osazovací zařízení v každém směru

Účinný pomocník až pro tři pece po 6 etážích

MIWE sherpa 3D – výkonný pomocník pro osazování. Automaticky osazuje až tři pece. S motorizovaným bočním pojezdem (opce).



### Velikosti:

- SH 3D 1220 (rozměr: 1,20 m šířka; 2,0 m hloubka)
- SH 3D 1820 (rozměr: 1,80 m šířka; 2,0 m hloubka)
- kompatibilní s pecemi MIWE s hloubkou etáže 1,60 m

### Přednosti:

- možnost obsluhy pouze jednou osobou
- zvýšená efektivita díky automatickému osazování

### Fakta přehledně:

- max. 3 x 6 etáží v jednosměnném provozu
- dotykové ovládání MIWE TC 7`´
- opce: aktivní chlazení v ovládacím sloupku
- výška portálu 2940 mm
- motorizovaný 2-rozměrný pohyb s obouručním ovládáním
- volitelný motorizovaný boční pojezd pro dvě pece MIWE
- připevnění k peci pro větší stabilitu
- dodání kompletně montované
- přímé osazování produktů z MIWE sherpa 3D nebo přivádění produktu přes příčný osazovák