

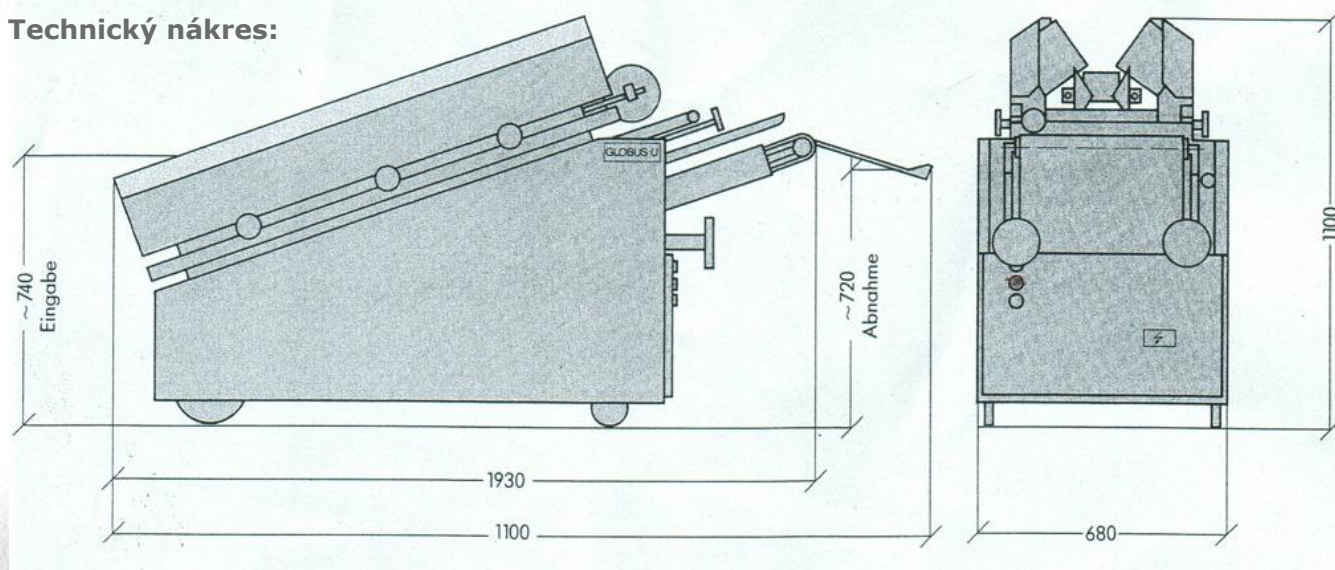
WP Globus Universal – pásový vykulovač a vyvalovač

vysoký výkon až 1200 ks/hod
racionální provoz
stabilní konstrukce
pojízdný
snadná údržba
pohodlná obsluha
vkládání z děličky i ručně
čistá hmotnost 320 kg
příkon 1,1 kW / 400 V



Stroj umí vykulit a vyvalovat klonky do požadovaných tvarů, je vhodný pro těsta pšeničná nebo žitnopšeničná s podílem žitné mouky až 50%. Váhové rozpětí bochníků těsta v rozmezí 300 - 2400 g. U vykulovače s možností nastavení intenzity skulování klonků na základě změny vzájemných otáček protiběžných skulovacích pásů a jejich vzájemné vzdálenosti. Vykulovač i vyvalovač mohou být navíc vybaveny zprašovačem mouky. Při vyvalování je klonek těsta po nadělení děličkou unášen nekonečným pásem pod pevnou vyvalovací desku – změnou jejich vzájemné vzdálenosti lze nastavit různou intenzitu vyvalování chlebového těsta. Umožňuje zpracovat chlebové těsto pouze jedním ze strojů samostatně

Technický náčrt:



projekty - komplexy • linky - stroje • servis • repase • levnější stroje • ostatní stroje • příslušenství

PEKASS s.r.o., Hřbitovní 100, 312 00 Plzeň, tel.: 377 235 972, fax: 377 235 863

IČO 48365629, DIČ CZ48365629

pekass@pekass.cz www.pekass.cz