

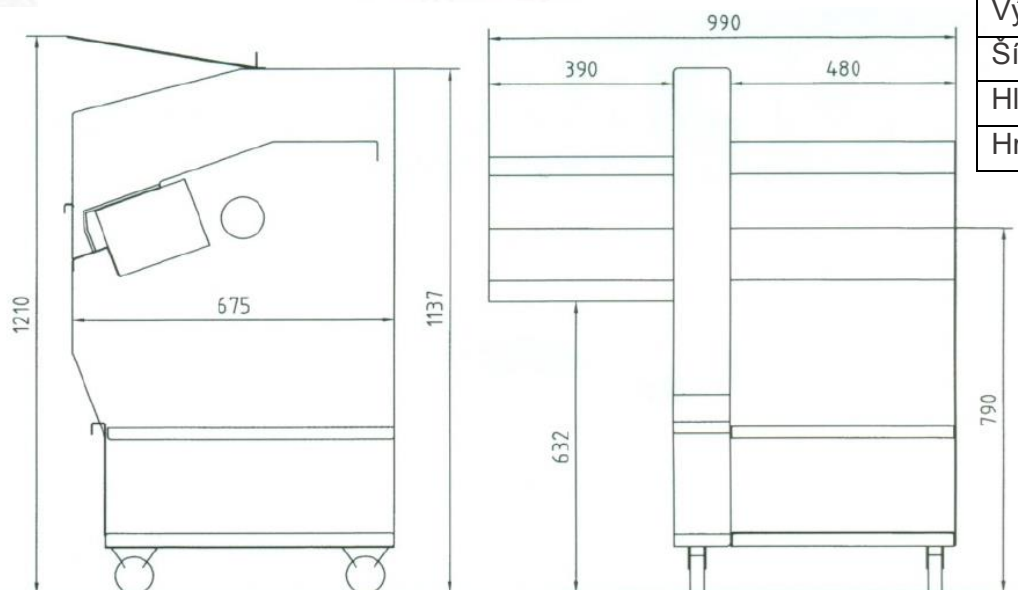


Rotační řezačka na chleba Herlizius SHOP



- vhodné pro pekárny i do obchodu
- nastavitelná šířka řezu (3-16 mm)
- umožňuje řezání i horkých i celozrnných chlebů
- individuálně nastavitelné olejování nožů
- krajíce chleba lze od sebe velmi snadno oddělit
- minimální poškození kůrky
- jednoduchý OP s předvolbou tloušťky krajíců
- odklopný systém pro snadné a rychlé čištění nožů
- jednoduchá vestavba do regálu
- možné také v repasovaném provedení

Technické parametry	
Elektrická síť	400V/ 16A
Příkon motoru	1,5 kW
Průchozí šířka chleba	200 mm
Průchozí výška chleba	150 mm
Délka chleba max.	380 mm
Tloušťka řezu chleba	3-16 mm
Max. počet krajíců (za min)	260
Rozměry	
Výška stroje	1.210 mm
Šířka stroje	990 mm
Hloubka stroje	690 mm
Hmotnost netto	180 kg



projekty - komplexy • linky - stroje • servis • repase • levnější stroje • ostatní stroje • příslušenství

PEKASS s.r.o., Hřbitovná 100, 312 00 Plzeň, tel.: 377 235 972, fax: 377 235 863

IČO 48365629, DIČ CZ48365629

pekass@pekass.cz www.pekass.cz