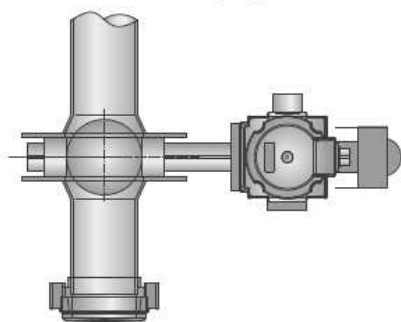


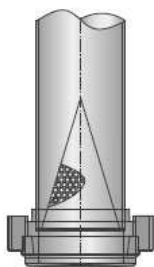


Příslušenství : OCHRANNÉ PRVKY PLNĚNÍ SIL



Ochrana přeplnění sil TWÜV

Riziko případného přeplnění sila během procesu jeho plnění z cisterny lze výrazně snížit použitím elektromagnetické klapky, která je vestavěná v plnicím potrubí. Klapky automaticky uzavře potrubí ihned, jakmile dojde k aktivaci stavoznaku max. sila.



Vestavěné síto v potrubí

POUZE PRO PLNÍCÍ POTRUBÍ

Hrubé síto ve tvaru kuželu vyrobené z nerezové oceli, vestavěné v plnicím potrubí s otevírací přední stěnou pro připojení plnicího potrubí cisterny. Síto se využívá pro zachycení velkých částic nečistot.



Magnet (magnetický separátor PMAG)

Používá se pro zachycení magnetických částí. Může být vestavěno do plnicího potrubí, nebo do prostoru pod navažovací stanicí. Jsou dostupné různé velikosti provedení.



Přetlakový ventil sila UEDK

Jedná se o bezpečnostní prvek proti velkému množství vzduchu a tlaku na stěny sila během procesu plnění z cisterny. Při zvýšení tlaku v silu nad povolenou hodnotu se přetlakový ventil automaticky otevře.