

Řezačka na chleba JAC VARIA SELF

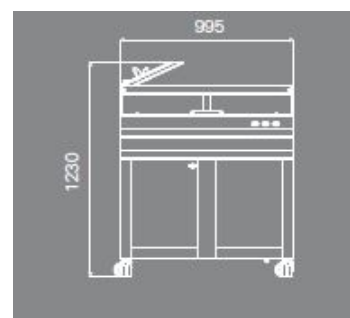
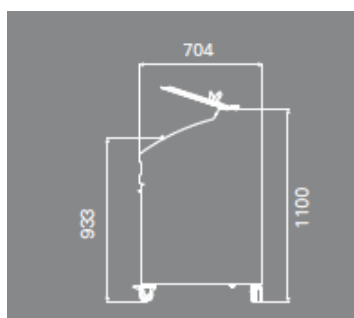
- Nová samoobslužná řezačka, která Vám nařeže chleba na míru
- Tento stroj Vám umožní zcela bezpečné nakrájení jediným nožem a na Vás přenechá rozhodnutí, jak silné mají být krajíce



Technické údaje :

Maximální rozměry chleba	42 x 29 x 14,5
Výkon motoru (kW)	1,1
Čistá hmotnost (kg)	205
Typ motoru 400/230V	3-fázový

Rozměry (mm) :



Výběr tloušťky řezu
Výběr ze tří možných šířek :
8, 10 a 12 mm. Stroj se
spustí automaticky, jakmile
zadáte výběr. Krájení
nepotřebuje žádný olej.



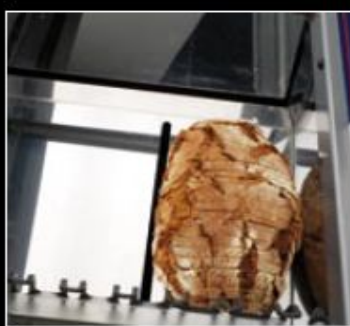
Zajištěný automat. podavač
Chléb se může vložit do
libovolného místa vkladacího
kanálu. Vyjede podavač a
začne posunovat chléb proti
noži (patent firmy JAC).



Zabezpečený nůž
Nůž se dá do pohybu pouze
tehdy, pokud je zavřený
ochranný kryt



Ochranný kryt
Nakrájení je možné pouze tehdy,
pokud je ochranný kryt uzavřen



Držák na již nařezané krajíce
Držák na již nařezané krajíce
s automatickým zpětným
chodem (patent firmy JAC).



Údržba
Pohodlný přístup k technice při
údržbě a opravách