

COMPACT SV DÁVKOVAČE

Compact SV Powerlift
pro snadné plnění



Compact SV Duo
2 dávkovače na 1 rámu



Compact SV Table Top



ilustrační foto;
stroje s příslušenstvím

Díky svému multifunkčnímu designu je řada Compact SV skvělým všestranným dávkovacím systémem, který lze vybavit veškerým příslušenstvím Unifiller. Široká škála výzev v pekařství a stravovacích provozech je zvládnuta vysokou rychlostí a velkým výkonem.

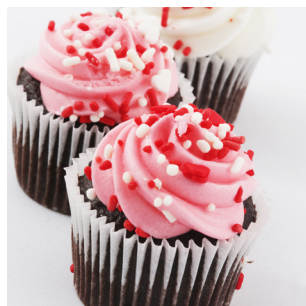
Compact SV je k dispozici ve 3 různých verzích: Powerlift, Duo a Table Top

VÝHODY:

- Zabírá malý prostor
- Vysoká rychlost a přesnost dávkování
- Kompletní nerezová konstrukce umožňuje rychlé čištění v myčce
- Snadná demontáž a výměna produktu bez náradí
- Objem dávkování od 7 ml do 530 ml

VLASTNOSTI:

- K dispozici 5 různých velikostí dávkovacích válců - správná velikost pro každé dávkování
- Kompakt Power Lift se systémem „one touch“ pro zvedání a spouštění stroje
- Compact Duo ideální pro dvouřadé dávkování na linkách
- Compact Duo s přesným nastavením výšky pro optimální nastavení na dopravním pásu nebo individuální pracovní výšku pro zaměstnance



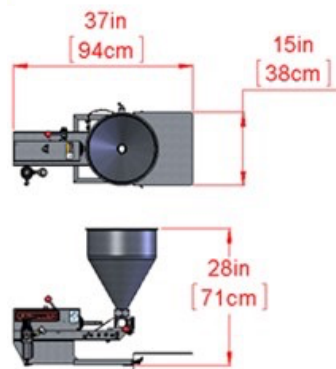
ROZSAH DODÁVKY

- stručný manuál a sada náhradních dílů

VELIKOST VÁLCE OBJEM DÁVKY

VELIKOST VÁLCE	MIN	MAX
3"	80 ml	530 ml
2.5"	53 ml	360 ml
2"	32 ml	225 ml
1.5"	18 ml	120 ml
1"	7 ml	50 ml

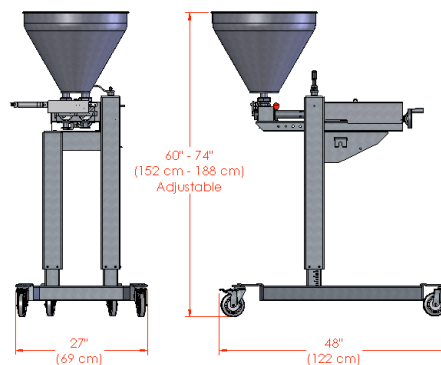
Compact SV
Table Top



Compact SV
Powerlift



Compact SV
Duo



TRANSPORTNÍ DATA

- rozměry balení: Powerlift 90 cm x 75 cm x 130 cm, Table Top 75 cm x 50 cm x 76 cm
- hmotnost balení: Powerlift 90 kg, Table Top 40 kg



RYCHLOST

- až 140 dávek/min. (8400 dávek/h) dle dávkovaného objemu



PŘIPOJENÍ

- stlačený vzduch: 3 - 5 CFM při 80 psi (85 - 141,5 l/min. při 5.5 bar)



VELIKOST ČÁSTIC

- až 19 mm měkké kousky při použití řezací trysky

CERTIFIKÁTY

