

ECONO 1000i FS



Ilustrační foto; stroj s příslušenstvím

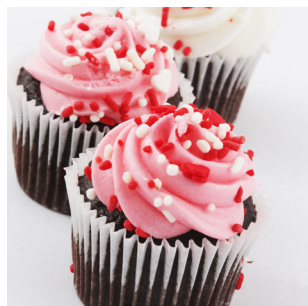
Dávkoč Unifiller ECONO 1000i FS je ekonomickým řešením pro průmyslovou výrobu! Umožňuje rychlé a čisté dávkování těst a směsí, objemných náplní, omáček a dokonce i jemných výrobků, jako je pěna. ECONO 1000i FS doplněný o širokou škálu příslušenství od ručních trysek až po plnicí a zdobící hlavice, které lze použít pro širokou škálu aplikací v pekárnách, cukrárnách a potravinářství.

VÝHODY:

- Ovládání rychlosti a dávek
- Kompletní nerezová konstrukce umožňuje rychlé čištění v myčce
- Rychlá výměna produktu bez nářadí
- Objem dávky od 14 ml do 1060 ml

VLASTNOSTI:

- Lze vybavit více než 100 doplňky: trysky, vstříkovací jehly, plnicí a dekorační hlavy atd.
- Velká násypka o objemu 52 litrů
- Lze flexibilně použít v různých oblastech výroby
- Přesné nastavení výšky pomocí svorky
- Snadné nastavení rychlosti dávkování pomocí otočného ovladače



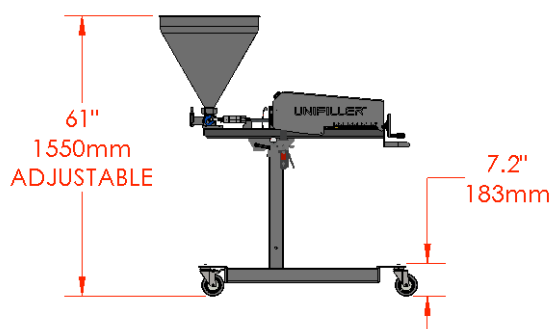
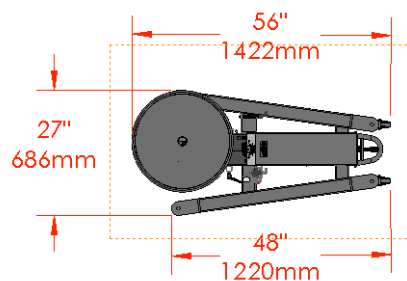
ROZSAH DODÁVKY

- stručný návod a sada náhradních dílů

VELIKOST VÁLCE

OBJEM DÁVKY

	MIN	MAX
3"	160 ml	1060 ml
2.5"	110 ml	725 ml
2"	68 ml	440 ml
1.5"	35 ml	240 ml
1"	14 ml	98 ml



TRANSPORTNÍ DATA

- rozměry balení: 150 cm x 83 cm x 133 cm
- hmotnost balení: 135 kg



RYCHLOST

- až 140 dávek/min. v závislosti na dávkovaném objemu



PŘIPOJENÍ

- stlačený vzduch: 4 CFM při 80 psi (113 l/min. při 5.5 Bar)



VELIKOST ČÁSTIC

- až 19 mm měkké kousky

CERTIFIKÁTY

