

ELF 400 SV

ELF 400 Spout



ilustrační foto;
stroje s příslušenstvím

ELF 400 Handheld



ELF 400 Injection



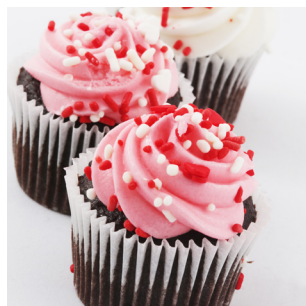
Náš základní model, ELF 400 SV, byl vyvinut jako malý pracant a skutečný pomocník do výroby! Dávkovač zajišťuje precizní a hmotnostně přesné dávkování a lze jej během několika sekund kompletně rozebrat pro čištění. Extrémně robustní a vždy připravený k použití, ELF 400 SV se rychle stane důležitou součástí vaší výroby!

VÝHODY:

- zabírá malý prostor - pohodlně se vejde na stůl
- vysoká rychlost a přesnost dávkování
- pevná konstrukce z nerezového materiálu
- robustní design
- rychlé čištění
- jednoduchá demontáž a přenastavení bez náradí
- objem dávky v rozsahu 7 ml až 420 ml

VLASTNOSTI:

- objemové dávkování
- 5 velikostí výměnných dávkovacích válců
- násypka o objemu 22 litrů



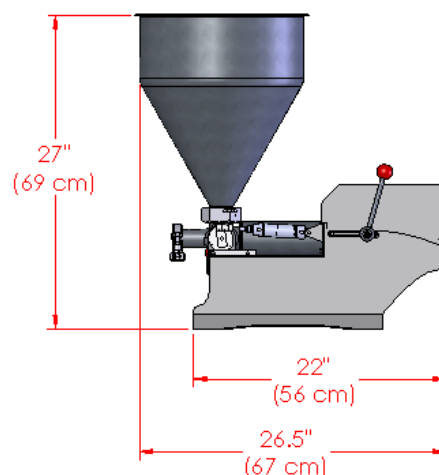
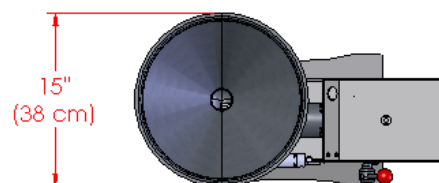
ROZSAH DODÁVKY

- stručný manuál a sada náhradních dílů

VELIKOST VÁLCE

OBJEM DÁVKY

VELIKOST VÁLCE	OBJEM DÁVKY	
	MIN	MAX
3"	80 ml	420 ml
2.5"	53 ml	280 ml
2"	32 ml	180 ml
1.5"	18 ml	100 ml
1"	7 ml	40 ml



TRANSPORTNÍ DATA

- rozměry balení: 76 cm x 50 cm x 76 cm; hmotnost balení: 36 kg



RYCHLOST

- až 140 dávek/min. (8.400 dávek/hod.) v závislosti na dávkovaném objemu a konzistenci



PŘIPOJENÍ

- stlačený vzduch: 3 - 5 CFM při 80 psi (88.5 - 141.5 l/min. při 5.5 bar)



VELIKOST ČÁSTIC

- až 19 mm měkké kousky

CERTIFIKÁTY

