

UNIVERSAL 1000i FS



Ilustrační foto; stroj s příslušenstvím



Universal 1000i FS je jedním z nejuniverzálnějších dávkovacích strojů v potravinářském průmyslu. Umožňuje rychlé a čisté dávkování těst a směsí, objemných náplní, omáček a dokonce i jemných pěnových náplní. Universal 1000i FS může být vybavena řadou příslušenství, od dávkovacích hlav až po ruční pistole. Ergonomická technologie Powerlift také umožňuje plnění zásobníku bez těžkého zvedání a nastavení perfektní pracovní výšky. Systém Universal 1000i FS byl vyvinut pro optimální hygienu a soulad s nejvyššími standardy v potravinářských a pekařských provozech.

VÝHODY:

- Ovládání rychlosti a dávek
- Kompletní nerezová konstrukce umožňuje rychlé čištění v myčce
- Rychlá výměna produktu bez náradí
- Objem dávky od 14 ml do 1060 ml

VLASTNOSTI:

- Lze vybavit více než 100 doplňky: trysky, vstřikovací jehly, plnicí a dekorační hlavy atd.
- Šikmý kryt pro lepší hygienu a čištění
- Pneumatické ventily, ideální pro studené a horké okolní teploty a vysokou vlhkost
- Lze flexibilně použít v různých oblastech výroby
- Obsahuje systém „one-touch“ pro spuštění a vypnutí stroje
- Snadné nastavení rychlosti dávkování pomocí otočného ovladače

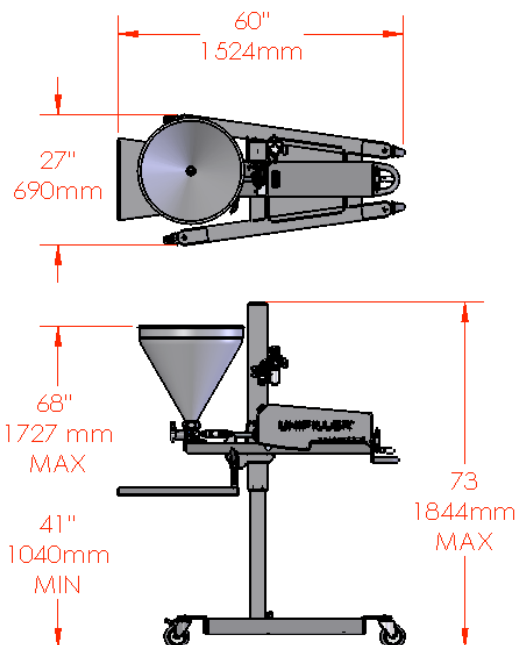
ROZSAH DODÁVKY

- stručný manuál a sada náhradních dílů

VELIKOST VÁLCE

OBJEM DÁVKY

VELIKOST VÁLCE	OBJEM DÁVKY	MIN	MAX
3"	160 ml	1060 ml	
2.5"	110 ml	725 ml	
2"	68 ml	440 ml	
1.5"	35 ml	240 ml	
1"	14 ml	98 ml	



TRANSPORTNÍ DATA

- rozměry balení: 150 cm x 83 cm x 133 cm
- hmotnost balení: 135 kg



RYCHLOST

- až 140 dávek/min. při 20% objemu dávkování v závislosti na konzistenci produktu



PŘIPOJENÍ

- stlačený vzduch: 4 CFM při 80 psi (113 l/min. při 5.5 bar)



VELIKOST ČÁSTIC

- až 19 mm měkké kousky

CERTIFIKÁTY

