

# iSPOT DEPOSITOR

Díky svému uživatelsky přívětivému designu vám iSpot Depositor umožňuje dávkovat hladké hmoty přímo z kotlíku nebo kbelíku. Tento všestranný stroj lze také vybavit širokou škálou příslušenství Unifiller, díky čemuž je ideální pro přípravu dokonale vypadajících dezertů, pro rozprašování gelu a sirupu nebo jako mini čerpadlo pro plnění násypek strojů.



Ilustrační foto; stroj s příslušenstvím

## VÝHODY:

- rychlé, snadné, čisté a přesné dávkování nejrůznějších objemů
- umožňuje dávkování přímo z díže nebo kotlíku
- jednoduchá demontáž, přenastavení i rychlé čištění

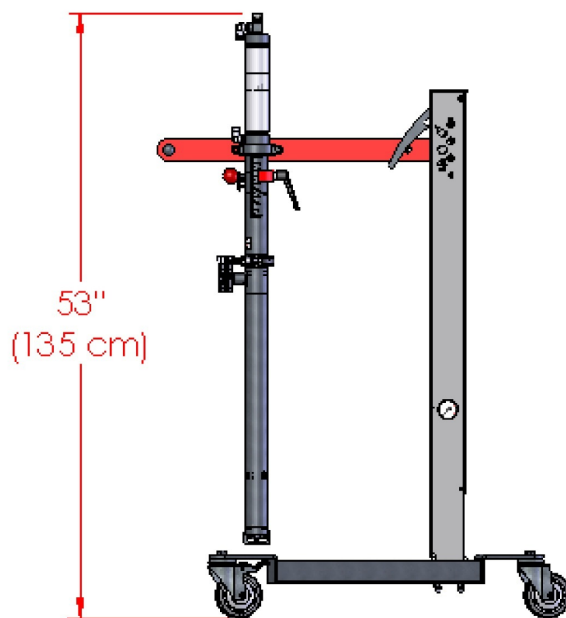
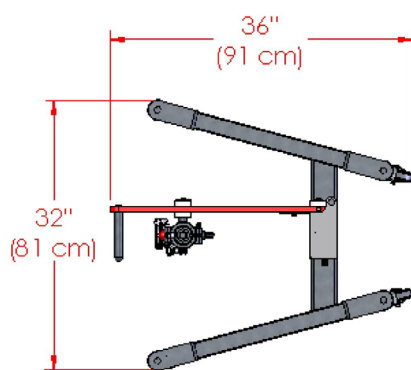
## VLASTNOSTI:

- nastavitelné množství dávky
- ruční silikonová hadice pro potravinářství - vhodná pro všechny standardní vývody a trysky
- zabírá malý prostor a je flexibilně použitelný v různých oblastech výroby
- vyměnitelné dávkovací válce
- hygienická konstrukce z nerezové oceli
- za příplatek: podstavec pro kotlík



## ROZSAH DODÁVKY

- stručný manuál a sada náhradních dílů



## VELIKOST VÁLCE

## OBJEM DÁVKY

	MIN	MAX
3"	60 ml	530 ml
2"	35 ml	237ml
1.5"	18 ml	118 ml



## TRANSPORTNÍ DATA

- rozměry balení: 130 cm x 88 cm x 50 cm
- hmotnost balení: 90 kg



## RYCHLOST

- až 150 dávek/min. (9000 dávek/hod.) v závislosti na dávkovaném objemu a konzistenci



## PŘIPOJENÍ

- stlačený vzduch: 4 CFM při 80 psi (84 l/min. při 5.5 bar)



## VELIKOST ČÁSTIC

- až 6 mm měkké kousky

## CERTIFIKÁTY

